



增量式手持编码器



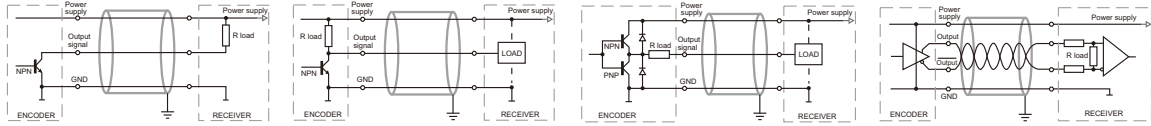
用途:

- ◆加工中心\数控铣床对刀调整
- ◆数控设备的信号分割及零点补正

特点:

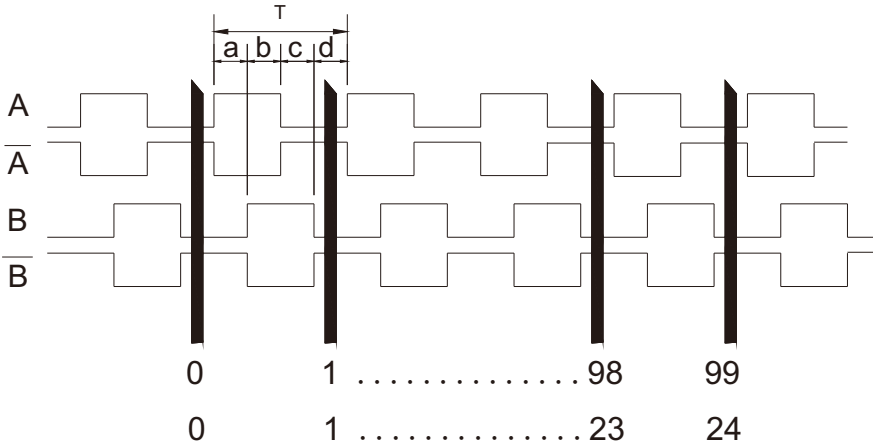
- 最多支持11轴控制
- 防护等级可达IP65
- 挂板或磁铁吸附式安装

电气参数 Electrical parameters

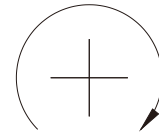


|       |                    |                    |                    |                         |
|-------|--------------------|--------------------|--------------------|-------------------------|
| 分辨率   | 25/100P/R          | 25/100P/R          | 25/100P/R          | 25/100P/R               |
| 电路特性  | 电流型(C)             | 电压型(E)             | 推挽式(F)             | 差动式(L)                  |
| 电源电压  | DC5V,DC8-24V       | DC5V,DC8-24V       | DC5V,DC8-24V       | DC5V,DC8-24V            |
| 消耗电流  | 80mA Max.          | 100mA Max.         | 125mA Max.         | 80mA Max.               |
| 信号高电平 | VH > Vcc-0.7V      | VH > Vcc-0.7V      | VH > Vcc-0.7V      | VH > 2.5V               |
| 信号低电平 | VL < 0.5V          | VL < 0.5V          | VL < 0.5V          | VL < 0.5V               |
| 输出信号  | A B                | A B                | A B                | A $\bar{A}$ B $\bar{B}$ |
| 响应频率  | 20KHz Max.         | 20KHz Max.         | 20KHz Max.         | 20KHz Max.              |
| 绝缘阻抗  | 50MΩ以上 (DC500V兆欧表) | 50MΩ以上 (DC500V兆欧表) | 50MΩ以上 (DC500V兆欧表) | 50MΩ以上 (DC500V兆欧表)      |

输出波形精度与刻线位置关系 Output circuit



$$a \ b \ c \ d = \frac{1}{4}T \pm \frac{1}{8}T$$



顺时针: 从手柄方向看  
CW-rotation shown

机械参数 Mechanical specifications

|       |   |
|-------|---|
| 防护等级  | Ip54  |
| 轴最大转速 | 100rpm Max.                                   |
| 轴最大负荷 | 径向: 10N 轴向: 10N                               |
| 耐冲击性  | 980m/s <sup>2</sup> ( X Y Z三方向各3次 每次持续6ms )   |
| 耐震动性  | 50m/s <sup>2</sup> ( 10 ~ 200Hz X Y Z各方向2小时 ) |
| 启动力矩  | 0.1N.m ( 25°C )                               |
| 惯性力矩  | 2 × 10 <sup>-5</sup> kgm <sup>2</sup>         |
| 产品重量  | 约0.5Kg  |
| 工作湿度  | 35 ~ 85%RH ( 无结露 )                            |
| 工作温度  | -20 ~ 85°C                                    |
| 贮存温度  | -20 ~ 85°C                                    |
| 角加速度  | 500rad/s <sup>2</sup>                         |



增量式手持编码器

选型说明 Selection Help

| 型号    | 性能代号                 | 分辨率                  | 开关形式                 | 接插件                  | 电源电压                 | 输出型式                 | 电缆                   | 固定方式                 |
|-------|----------------------|----------------------|----------------------|----------------------|----------------------|----------------------|----------------------|----------------------|
| HSC-2 | <input type="text"/> | <input type="text"/> | <input type="text"/> | <input type="text"/> | <input type="text"/> | <input type="text"/> | <input type="text"/> | <input type="text"/> |
|       | ①                    | ②                    | ③                    | ④                    | ⑤                    | ⑥                    | ⑦                    | ⑧                    |

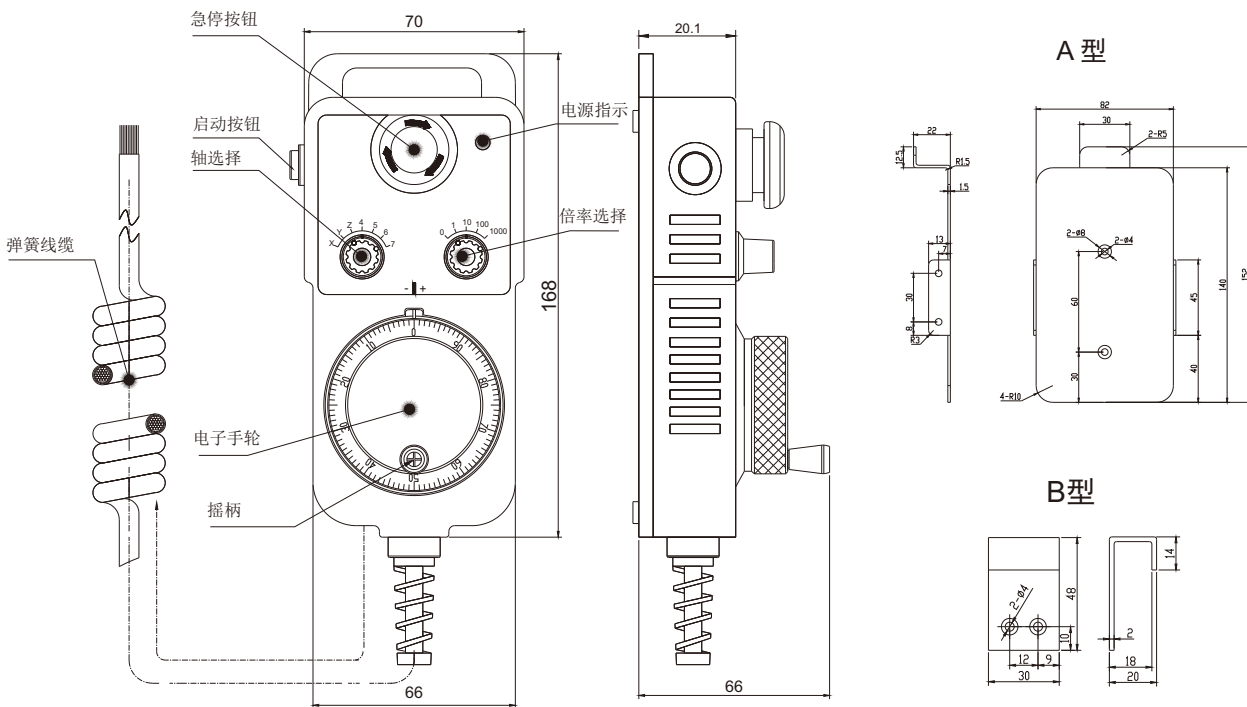
  

|  |   |  |   |   |   |  |
|--|---|--|---|---|---|--|
| <p>① 性能代号</p> <p>A: 4轴3倍率</p> <p>B: 4轴3倍率急停启动</p> <p>C: 6轴3倍率</p> <p>详见性能代号表</p> | <p>② 分辨率</p> <p>25,100</p>                | <p>③ 开关形式</p> <p>无:点对点</p> <p>B:BGD码</p> <p>G: 格雷码</p> | <p>④ 接插件</p> <p>无:散线</p> <p>C:插头</p> <p>J:计算机插头</p> | <p>⑤ 电源电压</p> <p>5:5VDC</p> <p>8-24:8-24VDC</p> | <p>⑥ 输出形式</p> <p>C: 集电极开路输出</p> <p>E: 电压输出</p> <p>F: 推挽输出</p> <p>L: 驱动器输出</p> |  |
| <p>⑦ 电缆</p> <p>3: 3米弹簧线</p> <p>5: 5米弹簧线</p>                                      | <p>⑧ 固定方式</p> <p>A:A型挂板</p> <p>B:B型挂板</p> |  |   |   |   |  |

选型举例: HSC-2B-100-J05L-3A 特殊要求请在型号后注明

说明: HSC-2系列, 4轴选3倍率, 急停, 启动, 100脉冲, 计算机插头连接, 5VDC, 驱动器输出, 3米弹簧线, A型挂板

机械图 Mechanical Drawings



接线表 Connection Table

| 编码器部分 |    |    |    |           |           | 急停 |    |    |    | 指示灯 |    | 公共端 |     |    | 倍率  |      |     | 轴选 |    |     |    |    |    |   | 屏蔽 |
|-------|----|----|----|-----------|-----------|----|----|----|----|-----|----|-----|-----|----|-----|------|-----|----|----|-----|----|----|----|---|----|
|       |    |    |    |           |           |    |    |    |    |     |    |     |     |    |     |      |     |    |    |     |    |    |    |   |    |
| Vcc   | 0V | A  | B  |           |           | NC | NC | NC | NC | D+  | D- | COM | COM | ×1 | ×10 | ×100 | OFF | X  | Y  | Z   | 4  | 5  | 6  | 7 | FG |
| Vcc   | 0V | A  | B  | $\bar{A}$ | $\bar{B}$ |    |    |    |    |     |    |     |     |    |     |      |     |    |    |     |    |    |    |   |    |
| 红色    | 黑色 | 白色 | 绿色 | 白黑        | 绿黑        |    |    |    |    |     |    | 黄色  |     | 灰色 | 紫色  | 棕色   | 红黑  | 黄黑 | 蓝黑 | 透明黑 | 橙色 | 蓝色 | 粉色 |   | 铜网 |
| 9     | 10 | 11 | 12 | 13        | 14        |    |    |    |    | 9   | 10 | 8   |     | 5  | 6   | 7    | 1   | 2  | 3  | 4   | 17 | 16 | 15 |   | 19 |