



型号说明

PCE—□——□——□——□

型号 分辨率 电压 输出形式 特殊代号

型号举例: PCE-600-05E-S4

脉冲数是600P/R, 电压5V, 电压输出, 特殊型号命名为S4

电气参数:

电源电压	消耗电流	输出方式	输出电压		上升、下降时间	响应频率
			V_H $\geq VCC-0.7V$	V_L $\leq 0.5V$		
DC5 ± 0.25V	≤100mA	电压			≤1us	0-100KHZ

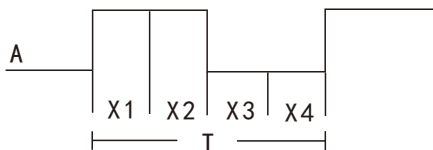
环境参数:

工作温度	存储温度	耐震动	耐冲击	防护等级	重量 (不含线)
-10-+70°C	-20-+80°C	50m/s ² , 10-200Hz, XYZ方向各2h	980m/s, 6ms, XYZ各2次	IP54	约0.05Kg

接线方式:

线色	红色	黑色	蓝色
信号	VCC	0V	A

输出波形以及位置关系:



波形比: $X1+X2=0.5T \pm 0.1T$

$X3+X4=0.5T \pm 0.1T$

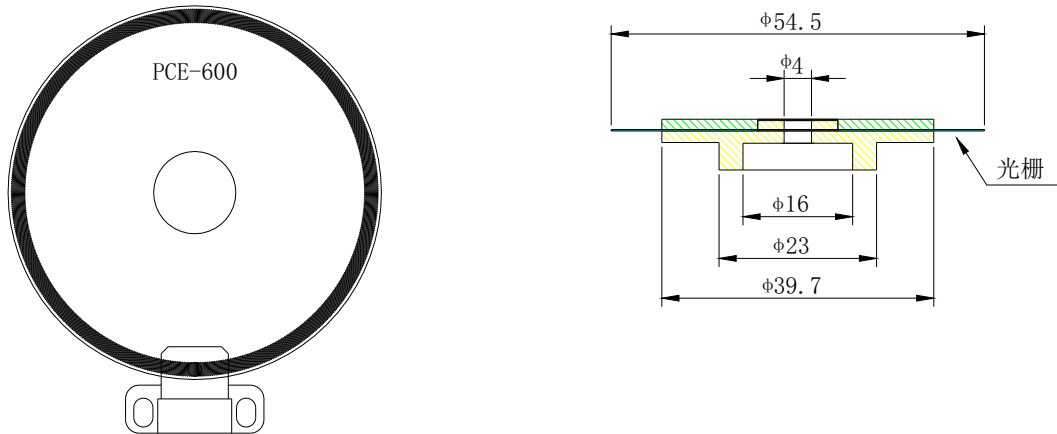
信号位置准确度: 绝对角度误差 ≤ 0.2T

周期误差 ≤ 0.01T

$T=360^\circ / N$ (N为每转输出的脉冲数)



安装尺寸:



注意事项:

1. 接线务必正确, 错误接线会导致内部电路损坏。
2. 请不要把编码器的输出线和动力线缠绕在一起。

保修条件:

本公司生产的编码器保修期为一年, 自发货起本产品确属产品质量原因而产生的故障, 本公司负责修理或调换。

联系方式:

地址: 长春市高新区硅谷大街与达新路交汇399号

电话: 0431-81182095

传真: 0431-85172908

邮编: 130012

Http://www.gx.sensor.com